

 **REAL-EL**

KASUTUSJUHEND



AKUSTILINE SÜSTEEM 2.1

M-380

Täname Teid akustilise süsteemi TM REAL-EL ostmise eest!

AUTORIÕIGUSED

© 2020. ENEL GROUP OÜ.

Käesolev juhend ja kogu selles sisalduv teave on kaitstud autoriõigustega.

Kõik õigused on kaitstud.

KAUBAMÄRGID

Kõik kaubamärgid on nende seaduslike omanike omandiks.

SISUKORD

1. SOOVITUSED OSTJALE	1
2. KOMPLEKTSUS	2
3. OHUTUSMEETMED	2
4. TEHNILINE KIRJELDUS	2
5. ÜHENDAMINE JA KASUTAMINE	5
6. TÖÖREŽIIMID	5
7. RIKETE KÕRVALDAMINE	7
8. TEHNILISED OMADUSED	7

1. SOOVITUSED OSTJALE

- Pakkige toode ettevaatlikult lahti. Jälgige, et karbi sisse ei jääks mingeid tarvikuid. Kontrollige seadet. Juhul kui avastate vigastusi, toimetage järgnevalt: Kui seadet on vigastatud transportimisel, pöörduge kohale toimetamist teostanud ettevõttesse; kui toode ei toimi, pöörduge koheselt müüja poole.
- Kontrollige kompleksust ja garantiitalongi olemasolu. Veenduge selles, et garantiitalongis on märgitud poe tempel, müüja loetav allkiri või pitser ja müügi kuupäev, kas kauba seerianumber vastab garantiitalongis märgitule. Pidage meeles, et garantiitalongi kaotamise või seerianumbrite mittevastavuse korral kaotate Te õiguse garantiiremondile.
- Ärge lülitage seadet kohe sisse pärast selle toomist siseruumi miinustemperatuuridega väliskeskkonnast! Lahti pakitud toodet on vaja hoida toatemperatuuri tingimustes vähemalt 4 tundi.

2. KOMPLEKTSUS

- Bassikõlar – 1 tk.
- Satelliidid – 2 tk.
- Pult – 1 tk.
- Signaalkaabel – 1 tk.
- FM-antenn – 1 tk.
- Kasutusjuhend – 1 tk.
- Garantiitalong – 1 tk.

3. OHUTUSMEETMED

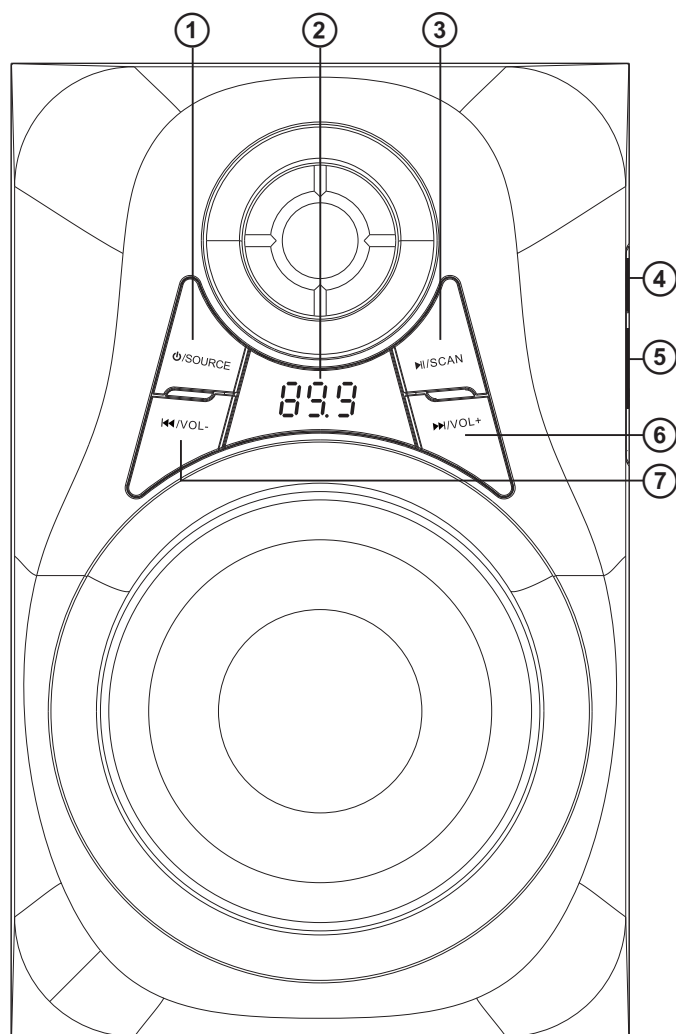
- Ärge avage akustilist süsteemi (AS) ja ärge tehke iseseisvalt remonti. Hooldamist ja remonti peavad tegema ainult volitatud hoolduskeskuse kvalifitseeritud spetsialistid. Volitatud hoolduskeskuste loendi leiate saidilt www.real-el.com
- Hoiduge AS kõrge niiskuse, vee ja tolmu sisse sattumise eest.
- Hoiduge AS ülekuumenemise eest: paigutage seda mitte lähemale kui 1 m kaugusele kütteseadmetest. Ärge asetage seadet otseste päikesekiirte alla.
- Ärge paigutage AS peale ja kõrvale lahtise tule allikaid.
- Ärge kasutage AS puhastamiseks keemilisi aineid, kasutage pehmet kuiva kangast.
- Kui AS ei tööta, eemaldage kohe toitekaabel elektripesast ja pöörduge poodi, kust Te selle ostsite.

4. TEHNILINE KIRJELDUS

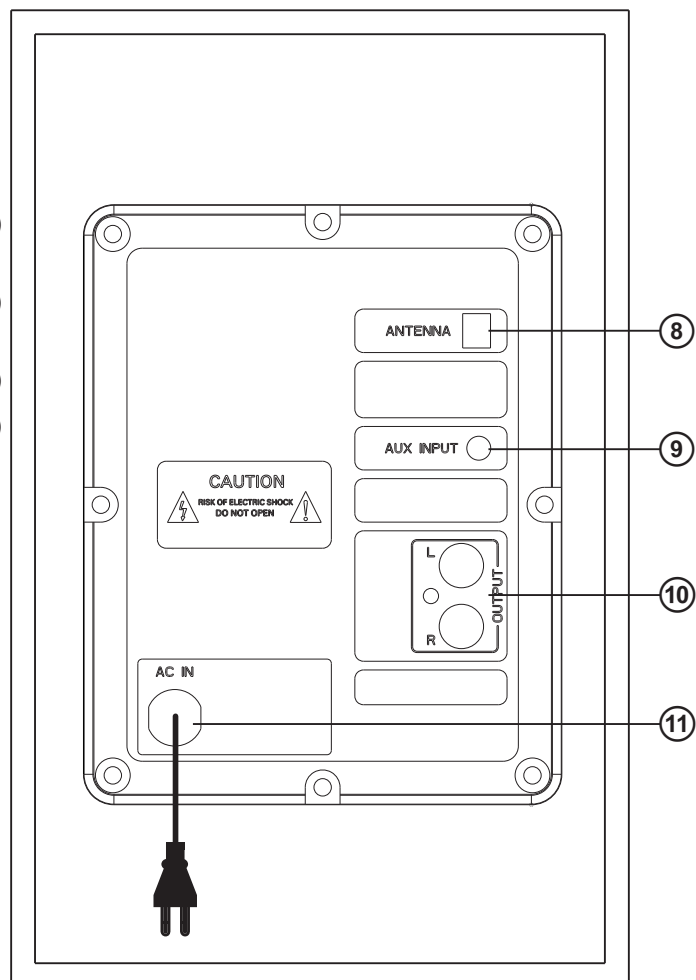
Helisüsteem 2.1 (AC) M-380 on loodud muusika ja helimängude mängimiseks, filmid ja palju muud. Kõlarit saab ühendada peaaegu iga heliallikaga (CD / DVD-mängijad, teler, telefon, arvuti jne). Kõlaril on sisseehitatud FM-raadio, Bluetooth-moodul ja USB-välkmälukaart, SD-kaart.

AS eriomadused

- Juhtmevaba signaali edastamine Bluetooth
- USB-mälupulk, SD-kaart
- Digitaalne kuva
- FM-raadio
- Pult
- Puidust korpus



Joon. 1. Subwooferi juhtpaneel



Joon. 2. Subwooferi tagumine paneel

Subwooferi juhtpaneel:

- ① \mathcal{P} : Ooterežiimi sisse / välja lülitamine;
SOURCE: lülitati nupp AUX/Bluetooth/FM/USB/SD.
- ② LED-ekraan
- ③ \blacktriangleright /SCAN : esitamise / pausi (lühike vajutamine režiimis "mängija" ja "Bluetooth");
SCAN: Käivita / peatage automaatne skannimine (pikk vajutamine režiimis "Raadio");
Bluetooth-funktsioon võib olla välja lülitatud (pikk vajutus režiimis Bluetooth).
- ④ USB: USB pesa-välkmälupulgalt.
- ⑤ SD/MMC: mälukaardi pesa.
- ⑥ VOL+ \blacktriangleright : järgmine rada (lühike vajutamine režiimis "mängija" ja "Bluetooth");
järgmine jaam (lühike vajutamine režiimis "Raadio");
VOL+ helitugevuse suurendamise (pikk vajutus).

⑦ ⏪/VOL-: eelmine pala (lühike vajutamine režiimis "mängija" i "Bluetooth");
eelmine jaam (lühike vajutamine režiimis "Raadio");
VOL- helitugevuse vähendamise (pikk vajutus).

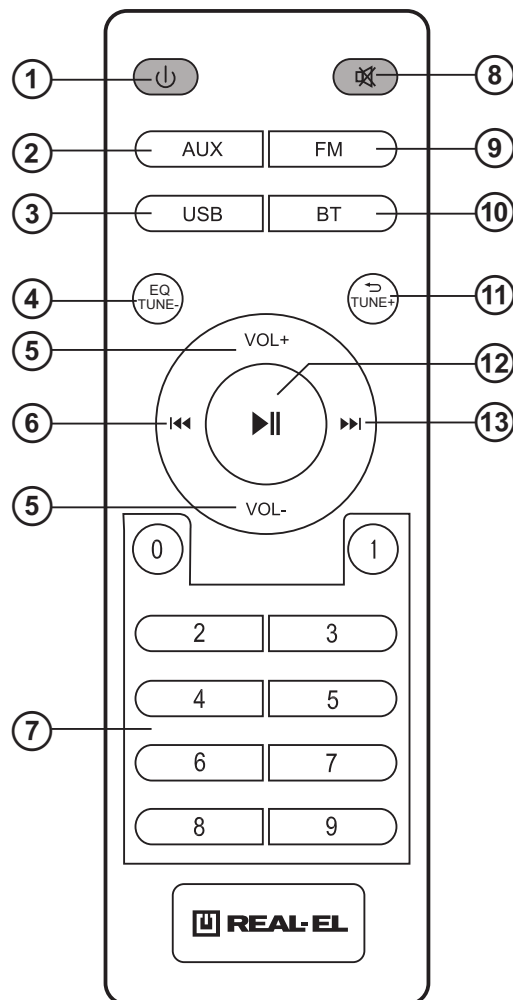
⑧ FM ANT: antennipesa.

⑨ AUX: arvuti, mobiilseadmete ja muude heliallikate ühendamiseks.

⑩ OUTPUT: kõlari pesa.

⑪ Voolujuhe.

***TÄHELEPANU! USB-pesa on USB-seadme ühendamiseks!
Ärge laadige sellelt pordilt seadmeid, see võib teie süsteemi kahjustada!**



Joon. 3. Pult

Kaugjuhtimispuht:

① ⏻: Ooterežiimi sisse / välja lülitamine

② AUX: AUX režiimi valik.

③ USB: failide režiimi valimine USB-seade mälust

④ EQ/TUNE-: luba ekvalaiser režiimi

(lühike vajutamine režiimis "mängija");
lühike vajutamine täpsustamiseks 0,1 MHz sammuga;
pikk vajutus automaatse otsingu jaoks (režiimis "Raadio").

⑤ VOL+/-: helitugevuse regulaator.

⑥ ⏪: eelmine pala (lühike vajutamine režiimis "mängija" i "Bluetooth");
eelmine jaam (lühike vajutamine režiimis "Raadio");

⑦ 0-9: numbrite nupud.

⑧ 🚫: heli sisse / välja nupp.

⑨ FM: Raadio režiimi valik.

⑩ BT: Bluetooth režiimi valik.

⑪ ↩/TUNE+: Ühe pala kordus režiimi valimine või kõigi palade tsükiline esitamine
(režiimis "mängija");

lühike vajutamine täpsustamiseks 0,1 MHz sammuga;
pikk vajutus automaatse otsingu jaoks (režiimis "Raadio").

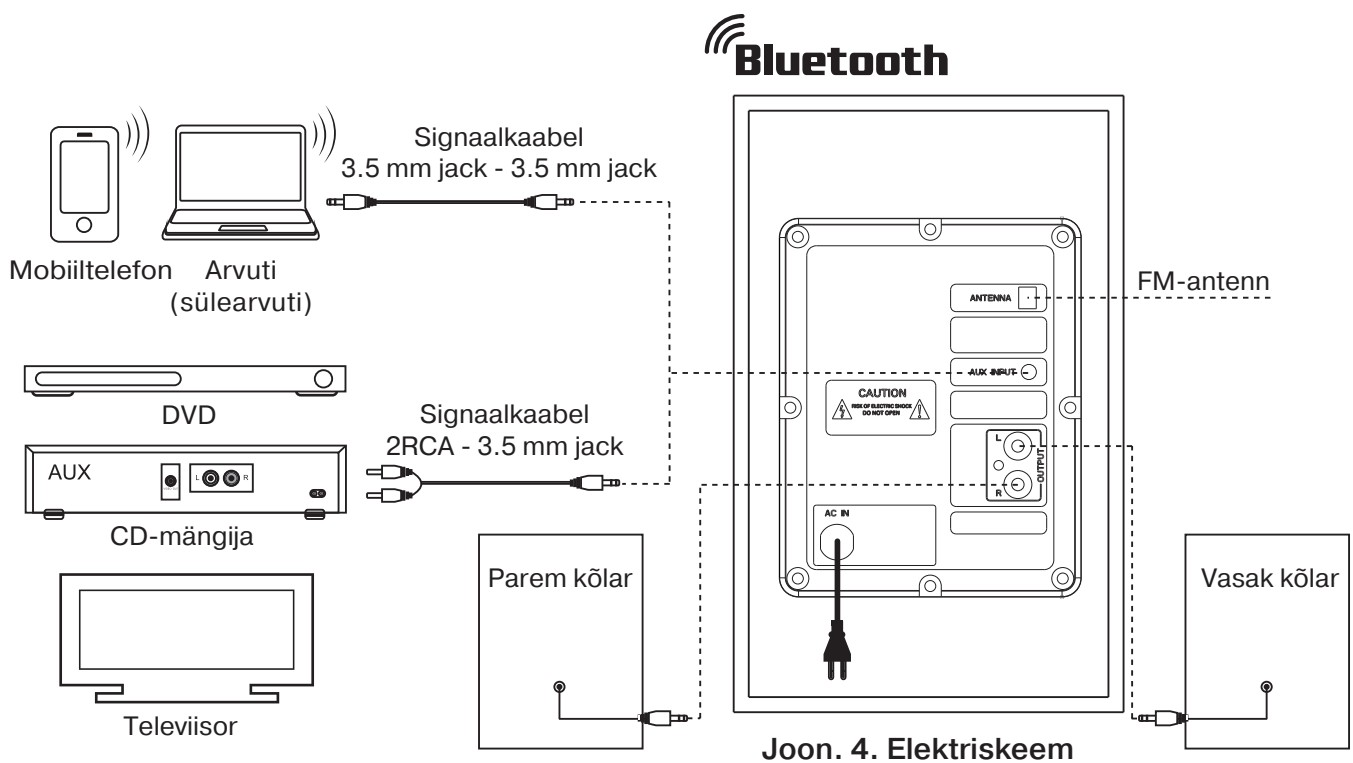
⑫ ⏸: esitamine / paus (lühike vajutamine režiimis "mängija" i "Bluetooth");

⑬ ⏭: järgmine rada (lühike vajutamine režiimis "mängija" i "Bluetooth");
järgmine jaam (lühike vajutamine režiimis "Raadio");

5. ÜHENDAMINE

Model M-380 saab ühendada peaaegu kõigi heliallikatega: DVD / CD-mängijate, personaalarvutite, sülearvutitega jne (vt joonis joonisel 4).

- Enne ühendamist veenduge, et helisüsteem (kõlar) on vooluvõrgust lahti ühendatud. Seejärel ühendage satelliidid OUTPUT L / R subwooferi pistikutega. Ühendage parem kõlar koos kõlarikaabliga OUTPUT R subwooferi väljundiga ja vasak kõlar OUTPUT L väljundiga (vt diagrammi joonisel 4).



6. TÖÖREŽIIMID

Taasesitamise režiim

- Süsteem lülitub automaatselt „mängijarežiimi“, kui üks meediumitest on installitud (USB seade või SD/MMC-kaart) vastavatesse pesadesse d või e või kasutage esipaneeli nuppu SOURCE või vajutage kaugjuhtimispuldi USB-nuppu. Valitud režiim kuvatakse LED-ekraanil, seejärel leitud palade arv ja esitatava pala lugude arv, millele taasesituse aeg algusest peale. Taasesitus algab automaatselt.
- Pala valimiseks saate numbrinuppude abil otse kaugjuhtimispuldilt sisestada selle järjekorranumbri.

Bluetooth režiim

- Selles režiimis signaali saatmiseks peate kõigepealt looma ühenduse signaaliallikaga. Selleks valige Bluetooth-režiim, kasutades bassikõlari esiküljel asuvat nuppu SOURCE või kaugjuhtimispuhli nuppu BT. 2-3 sekundi pärast lülitub helisüsteem otsingurežiimi.
- Signaaliallikast (telefon, sülearvuti, nutitelefon jne) peate valima Bluetooth-seadme otsingurežiimi. Ekraanile ilmub nimi "M-380", millega soovite ühenduse luua *.
- Kui ühenduse loomine õnnestub, süttib indikaator püsivalt. Kui ühendust pole, vilgub märgutuli. Sel juhul tuleks süsteem uuesti otsingurežiimile lülitada (Bluetoothi välja lülitada ja uuesti lubada) **.

* Võimalik, et peate mõne seadme mudeli jaoks Bluetoothi kaudu ühenduse loomiseks sisestama koodi "0000".
** Kui toode on juba heliallikaseadmete loendis loetletud, on otsingurežiimi uuesti aktiveerimine valikuline. Valige lihtsalt toote nimi ja ainult allikast "Ühenda".

Raadio režiim

Valige lihtsalt toote nimi ja ainult allikast "Ühenda".

- Raadio režiimi lülitamiseks kasutage subwooferi esiküljel asuvat nuppu SOURCE või kaugjuhtimispuhli FM-nuppu, kui helisüsteem on sisse lülitatud. Ekraanil kuvatakse praegune sagedus.
- Leitud jaamade automaatseks skannimiseks ja meeldejätmiseks hoidke subwooferi esiküljel olevat nuppu SCAN või kaugjuhtimispuhli nuppu TUNE. Skaneerimisel kuvatakse jaama meeldejätmise ajal lühidalt sagedus ja sellele määratud jaama number.
- Kui mällu on juba salvestatud jaamu, siis ümberlülitamiseks vajutage korraks subwooferi esiküljel olevaid nuppe ⑥, ⑦ või kaugjuhtimispuhli nuppu ⑥, ⑬. Samuti saate salvestatud jaama sageduse või numbri sisestada otse digitaalse puhli abil. Ekraanil kuvatakse korraks jaama number ja seejärel sagedus.

AUX-režiimi

- AUX-režiimi lülitamiseks, kui seade on sisse lülitatud, kasutage subwooferi esiküljel nuppu SOURCE ① või kaugjuhtimispuhli nuppu AUX ②. Ekraanil kuvatakse "AUX".

MUTE-režiimi

- MUTE-režiimi lülitamiseks vajutage kaugjuhtimispuhli nuppu ⑧. MUTE-režiimist väljumiseks vajutage uuesti nuppu ⑧ või mõnda kaugjuhtimispuhli helitugevuse nuppu VOL +/- ⑤.

Märkus. Tarkvara pidevad täiustused võivad muuta AU toimingu kirjelduse selles juhendis kirjeldatuist erinevaks. Vaadake juhendi viimast versiooni aadressil www.real-el.com

7. RIKETE KÕRVALDAMINE

Rike	Põhjus	Kõrvaldamise viis
AS ei lülitu sisse.	Toitelüliti on välja lülitatud.	Lülitage lüliti sisse.
Ei ole heli või on AS kõlarites liiga vaikne heli.	Helitugevuse regulaator on minimaalse helitugevuse positsioonis.	Häälestage helitugevuse regulaator.
	Valesti ühendatud audiosignaali allikas.	Ühendage heliallikad õigesti.
Heli moonutatud.	Sisendsignaali suur amplituud.	Helitugevuse regulaatoritega signaali allikal ja AS-il vähendage sisendsignaali suurust.
Pult ei tööta.	Aku on tühi.	Asendage aku uuega.

Tähelepanu! Kui ükski ülalnimetatud viisidest ei lahenda probleemi, siis pöörduge professionaalse konsultatsiooni saamiseks lähimasse hoolduskeskusesse. Ärge remontige seadet iseseisvalt.

8. TEHNILISED OMADUSED

Omadused ja mõõtühikud	Väärtus
Väljundvõimsus (RMS), W subwoofer satelliidid	32 (20 + 2 × 6) 20 2 × 6
Sageduste vahemik, Hz subwoofer satelliidid	30 – 150 150 – 20 000
Kõlarite mõõdud, mm subwoofer satelliidid	Ø 127 Ø 76
Ühildamine tüüp	4.2
Toimeraadius, m	kuni 10
Toitepinge, V/Hz	~230/50
Ühe kõlari mõõdud, mm subwoofer satelliidid	150 × 248 × 283 90 × 130 × 85
Kaal, kg	2.48

Märkused:

- Tabelis toodud tehnilised omadused on antud teadmiseks ja ei saa olla pretensioonide aluseks.
- TM REAL-EL toodang täiustub pidevalt. Sellel põhjusel võivad kompleksus ja tehnilised tingimused olla muudetud ilma eelneva teavitamiseta.



Garantiaeg: 24 kuud. Töövältus: 2 aastat. Ei sisalda kahjulikke aineid. Säilitada kuivas kohas.

Maaletooja: Enel Group OÜ, Aruküla tee 55a, Jüri alevik, Rae vald, Harjumaa, Eesti, 75301.
www.real-el.com Toodetud Hiinas.

Manufacturer: ENEL GROUP OU, Harju maakond, Rae vald, Jüri alevik, Aruküla tee 55a, 75301, Estonia.
© Registered Trademark of ENEL GROUP OU. Estonia.